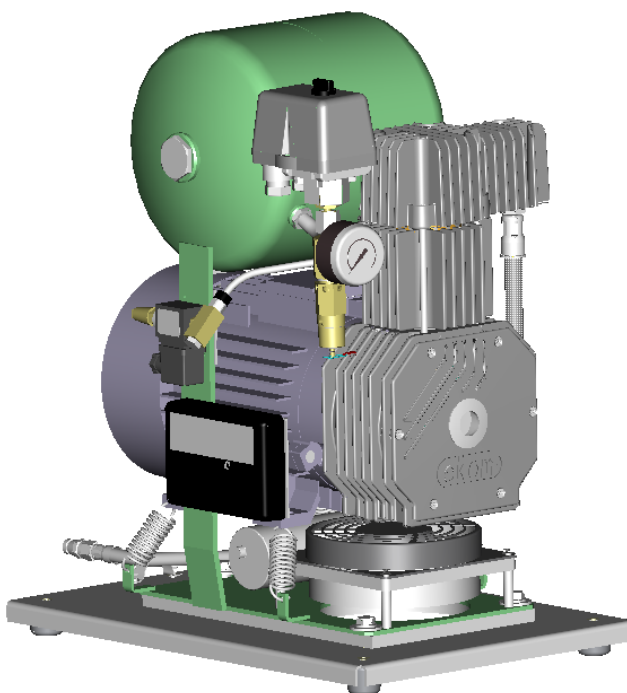


РУКОВОДСТВО ПО МОНТАЖУ, ОБСЛУЖИВАНИЮ И ТЕХНИЧЕСКОМУ УХОДУ



Стоматологические компрессоры

DK50, DK50 Z, DK50 S

DK50-10, DK50-10 Z, DK50-10 S



EKOM s.r.o.

Priemysel'na' 5031 / 18

921 01 PIEŠŤANY

Словакия

tel.: +421 33 7967255

fax: +421 33 7967223

e-mail: [ekom @ ekom.sk](mailto:ekom@ekom.sk)

НАЗНАЧЕНИЕ И ОБЛАСТЬ ПРИМЕНЕНИЯ

Стоматологические компрессоры типа DK 50, DK 50-10, служат в качестве источника чистого безмасляного сжатого воздуха для привода стоматологических приборов и устройств. Они предназначены для встройки в зубо-врачебные установки. Дентальные компрессоры DK 50 S, DK 50-10 S служат в качестве источника чистого безмасляного сжатого воздуха для привода стоматологических приборов и устройств, причем основная доска позволяет самостоятельно установить компрессор на пол. Шкаф у дентальных компрессоров DK 50 Z, DK 50-10 Z обеспечивает эффективное глушение шума компрессора.

ТЕХНИЧЕСКИЕ ДАННЫЕ

- Производительность компрессора $70 \pm 10\%$ л.мин⁻¹ при избыточном давлении 0,5 МПа
- DK 50 /S,Z/ /с 0 по 0,6 МПа заполнит воздушный жиклер за макс. 25с./
DK 50-10/S,Z/ /с 0 по 0,6 МПа за макс. 45 с./
- Номинальное напряжение/частота: 230 В +6%/ -10% / 50 Гц / 60 Гц/
- Ток: 3,4 А
- Рабочее давление компрессора: 0,45-0.6 МПа $\pm 10\%$
- Предохран. клапан – открыв. давл.: 0,8 МПа
- Изделия в соответствии со своей конструкцией рекомендуются для следующего режима эксплуатации:
DK 50/S/ , DK 50-10 / S/ – прерывная эксплуатация, вид нагрузки С 3 - 50%
DK 50 Z, DK 50-10 Z непрерывная эксплуатация - С 1

- Объем ресивера для DK 50 - 5 л, для DK 50-10 - 10 л
- Вес компрессора :

| | | | |
|---------|-------|------------|-------|
| DK 50 | 30 кг | DK 50-10 | 32 кг |
| DK 50 Z | 32 кг | DK 50-10 Z | 36 кг |
| DK 50 S | 44 кг | DK 50-10 S | 47 кг |
- Размер :

| | | | |
|---------|-------------|------------|-------------|
| DK 50 | 255x370x470 | DK 50-10 | 305x370x500 |
| DK 50 Z | 290x430x495 | DK 50-10 Z | 330x430x525 |
| DK 50 S | 380x525x575 | DK 50-10 S | 420x525x620 |

Установки предназначены для работы во внутренней среде при температуре воздуха с +5° по 35° С относительная влажность воздуха макс. 80%, абсолютная влажность воздуха макс. 15г/м³
Установки изготовлены в качестве приборов типа Б по классу I. в соотв. с СТН EN 60 601-1.

СБОРКА, МОНТАЖ И УСТАНОВКА



После распаковки компрессора удалить прокладки для фиксации!

Стоматологический компрессор DK 50, DK 50-10. Компрессор после распаковки положить прокладкой на основание оборудования в которое будет компрессор встроен и закрепить против перевернутию. На выход для отвода сжатого воздуха присоединится накидная гайка с конусом и напорным шлангом надлежащего аппарата. На конец присоединится вилка гибкого элект. провода в сетевую розетку / в соответствии с СТН EN 60 601-1/ в оборудовании.

Дентальный компрессор DK 50 Z, DK 50-10 Z - после распаковки компрессор положить основной доской на пол, присоединить шлангом с накидной гайкой с конусом на оборудование. На конец присоединится вилка гибкого элект. Провода в сетевую розетку.

Дентальный компрессор DK 50 S, DK 50-10 S. После распаковки компрессор положить на пол. Выходной напорный шланг, шланг обесшумителя с выпускным клапаном и гибкий эл. Провод направляются от компрессора. Дальше на компрессор сверху насадить Шкаф так, что передняя сторона Шкафа направляется к передней части компрессора и набивка Шкафа фиксируется с основной доской по ей контуре. Точная насадка Шкафа против компрессора достигается коротким маневрированием Шкафа направо и налево, вперед и назад при давлении на Шкаф направлением вниз. Необходимо проверить правильность выхода напорного шланга обесшумителя и гибкого эл. провода через заднее отверстие на Шкафе. Обесшумляющий шланг с клапаном крепится

РУКОВОДСТВО ПО МОНТАЖУ, ОБСЛУЖИВАНИЮ И ТЕХНИЧЕСКОМУ УХОДУ DK50 (Z, S), DK50-10 (Z, S)

в держатель на задней стороне стенки Шкафа. Напорный шланг соединится с аппаратом с помощью накидной гайки и конуса. На конец присоединится вилка электр. Провода в сетевую розетку.



После установления шкафа на мягкий пол / например ковер и т.п./ необходимо создать этот запор установкой твердых подкладок под пяты.

ВВОД ИЗДЕЛИЯ В ЭКСПЛУАТАЦИЮ

После сборки, монтажа и подключения установки к электрической сети компрессор автоматически вводится в эксплуатацию.

После первого подключения компрессора к сети давление в ресивере повышается до отключающего давления и компрессор автоматически отключается. Далее компрессор работает уже в автоматическом режиме, т. е. в зависимости от расхода напорного воздуха компрессор включается и отключается выключателем давления. В случае большего расхода напорного воздуха, т. е. при более длительном ходе компрессора повышается температура в пространстве монтажа свыше 40°C, и тогда автоматически включается холодильный вентилятор. После охлаждения пространства до температуры ниже прикл. 32°C вентилятор опять отключается. Вентилятор включается также одновременно с двигателем компрессора.



В рабочем пространстве встроенных компрессоров должен быть создан вентиляционный лабиринт с отверстием для всасывания охлаждающего воздуха и выдувания теплого воздуха.



У компрессора не разрешается самовольное изменение диапазона давлений переустановкой выключателя давления и предохранительного клапана на другое значение избыточного давления.

ТЕХНИЧЕСКИЙ УХОД ЗА ИЗДЕЛИЕМ

Выпуск конденсированной воды и шлама из ресивера. При регулярной эксплуатации необходимо 2 – 3 раза в неделю выпускать накопленную конденсированную воду и шлам из напорного сосуда следующим образом:

Компрессор отключить от сети и понизить давление воздуха в ресивере до 0,1 – 0,2 МПа /выпуском воздуха, например через некоторый стоматологический инструмент, потребляющий воздух/. Затем направить шланг с грязе-вым клапаном в подготовленную предварительно посуду и открытием клапана выпускается вся конденсированная вода и шлам.

Замен всасывающего фильтрующего элемента. При регулярной эксплуатации компрессоров необходимо 2 раза в год заменить всасывающий фильтрующий элемент, поставляемый в числе основных принадлежностей компрессора.

Из отверстия на крышке картера с помощью иглы вынуть упругий колпачок фильтрующего элемента, изношенный и загрязненный фильтрующий элемент, вставить новый фильтрующий элемент, как и упругий колпачок.

ИНФОРМАЦИЯ О РЕМОНТНОЙ СЛУЖБЕ

Гарантийный и послегарантийный ремонт обеспечивает завод–изготовитель или организации и ремонтники, информацию о которых предоставляет поставщик.

ВЫЯВЛЕНИЕ НЕИСПРАВНОСТЕЙ И ИХ УСТРАНЕНИЕ



Завод–изготовитель оставляет за собой право выполнять на установке изменения, не оказывающие влияние на основные свойства установки.

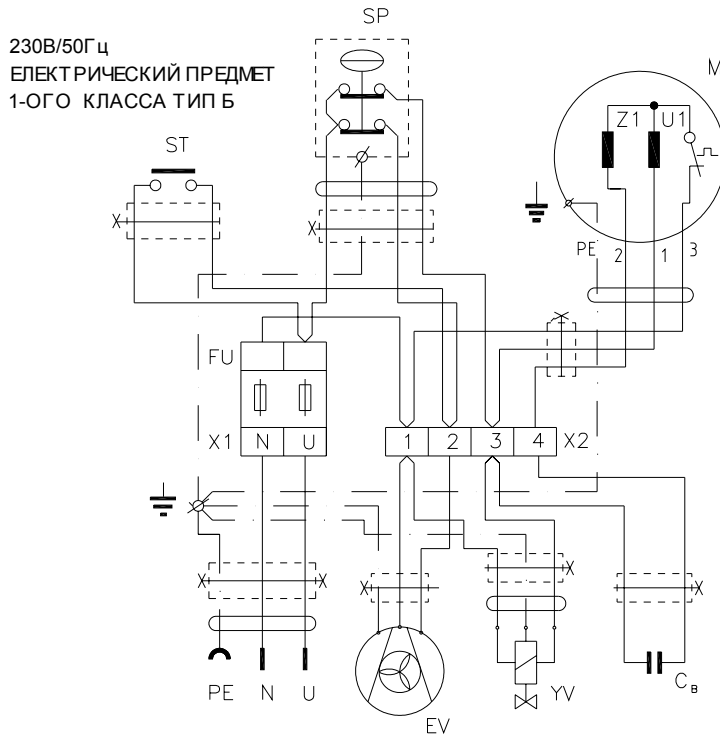
Внимание! Внимание! Внимание! Внимание! Внимание! Внимание! Внимание!
ДО НАЧАЛА РАБОТЫ ОТКЛЮЧИТЬ УСТАНОВКУ ОТ ЭЛЕКТРИЧЕСКОЙ СЕТИ!

**РУКОВОДСТВО ПО МОНТАЖУ, ОБСЛУЖИВАНИЮ И ТЕХНИЧЕСКОМУ УХОДУ
DK50 (Z, S), DK50-10 (Z, S)**

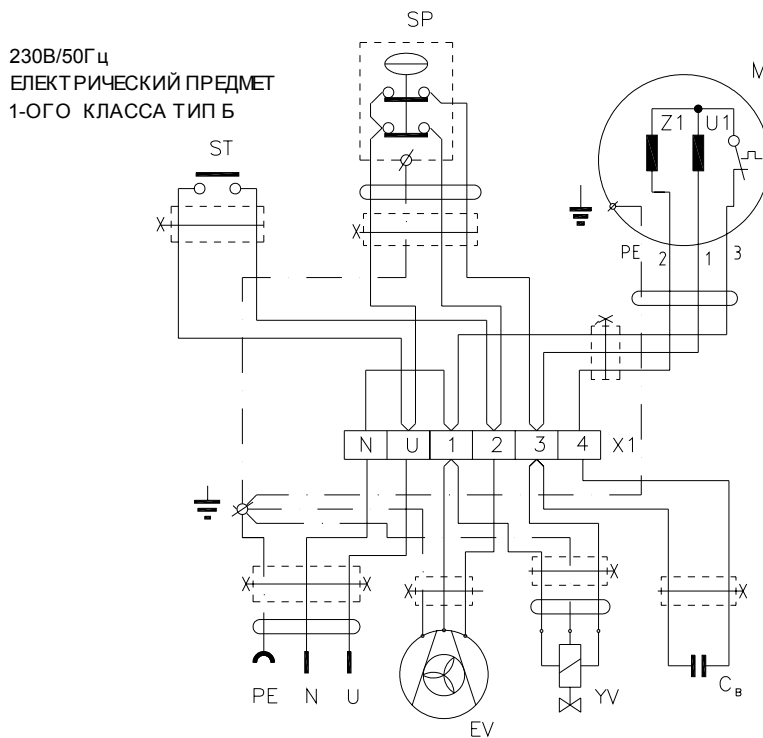
Работы, связанные с устранением неисправностей, может производить только обученный работник сервисной службы!

| Неисправность | Проявления и возможные причины | Способ устранения |
|---|--|---|
| 1.Компрессор не разгоняется | а) -Отсутствует сетевое питание б) -Разрыв в подводе электроэнергии -Разрыв в сетевом шнуре -Ослабленный зажим -Разрыв в обмотке двигателя повреждена тепловая защита -Не включается выключатель давления в) -Высокий отбор тока -Поврежденный конденсатор сделать контроль -Тяжелый ход, заедание поршня | а) -Проверить эл.защ. автомат б) -Заменить поврежденную часть -Подтянуть клеммы -Заменить электродвигат. -Проверить клеммы выключателя давления, при необходимости заменить в) -Поврежденный конденсатор - заменить -Поврежденный поршень и цилиндр заменить |
| 2.Компрессор часто включается и без отбора воздуха | а) -Неплотности в воздушной сети б) -Неплотности на компрессоре Утечка воздуха в соединениях воздушной арматуры /соединения выключателя давления, манометра, предохран. и обратного клапана, выходного резьбового соединения | а) - Проверить соединения на потребителях, неплотные уплотнить б) - Проверить соединения например мыльной водой, неплотные соединения уплотнить - Разобрать и очистить обратный клапан, или же, заменить уплотнительное кольцо "О", испытать клапан и установить |
| 3.Компрессор работает с большим шумом | а) -Стук или металлические звуки -Поврежденный подшипник | а) -Поврежденный подшипник шатуна заменить ослабленную пружину заменить аналогичным типом. замен подшипника поршневого пальца обеспечивает завод-изготовитель |
| 4.Пониженная производительность, цикл хода компрессора продлевается | а) -Сильно загрязненный элемент всасывающего фильтра б) -Низкая производительность агрегата -Слишком высокая температура -Шошнненый износ поршневых окружения, повышенный износ поршневых колец -Поврежденное уплотнение между головкой, цилиндром и клапанной плитой | а) -2 раза в год заменять войлочный элемент всасывающего фильтра -Поршень, или же поршневые кольца заменить -Заменить уплотнение, подтянуть головку цилиндра |

**РУКОВОДСТВО ПО МОНТАЖУ, ОБСЛУЖИВАНИЮ И ТЕХНИЧЕСКОМУ УХОДУ
DK50 (Z, S), DK50-10 (Z, S)**



ЭЛЕКТРИЧЕСКАЯ СХЕМА DK50Z, DK50S, DK50-10Z, DK50-10S – 4ZA-041
(ДЕЙСТВИЕ СХЕМЫ ОТ З.Н. Е 2500-xx-01)



ЭЛЕКТРИЧЕСКАЯ СХЕМА DK50, DK50-10 – 4ZA-042
(ДЕЙСТВИЕ СХЕМЫ ОТ З.Н. Е 2500-xx-01)

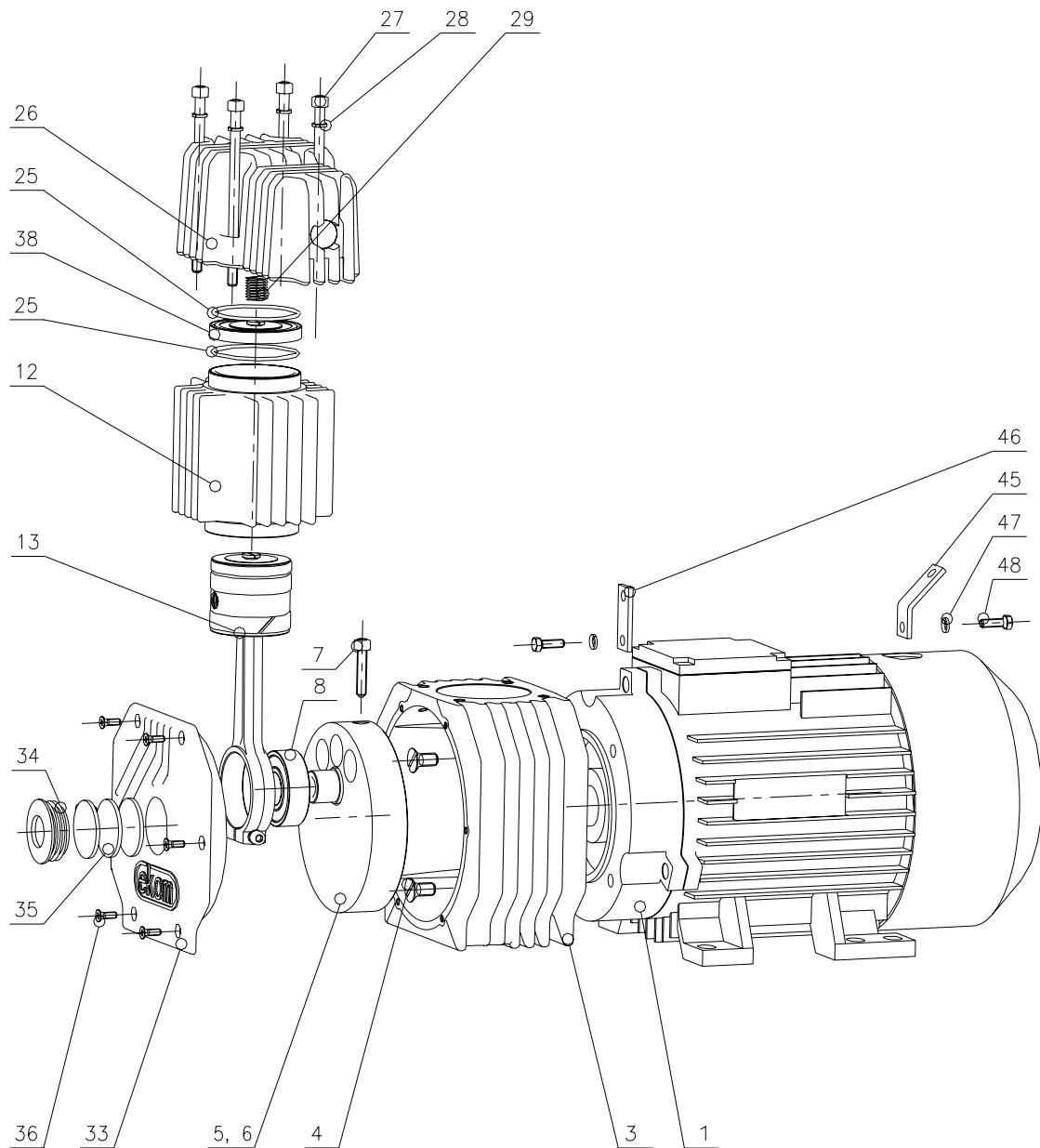
ПРИМЕЧАНИЕ

M МОТОР 1ф, 230В, 50 Гц, 550ВАТТ
EV ВЕНТИЛАТОР 230В, 50 Гц
SP ПРЕССОСТАТ MDR 2/11
ST ТЕПЛОВОЙ ВЫКЛЮЧАТЕЛЬ ТН63

ПРИМЕЧАНИЕ

Сb КОНДЕНСАТОР 30М/450В
W ЭЛЕКТРИЧЕСКИЙ ПОДВОД 3x0,75x3m (0,9m)
FU ПРЕДОХРАНИТЕЛЬ Т10А
YV СОЛЕНОИДНЫЙ ВЕНТИЛ 230В, 50Гц

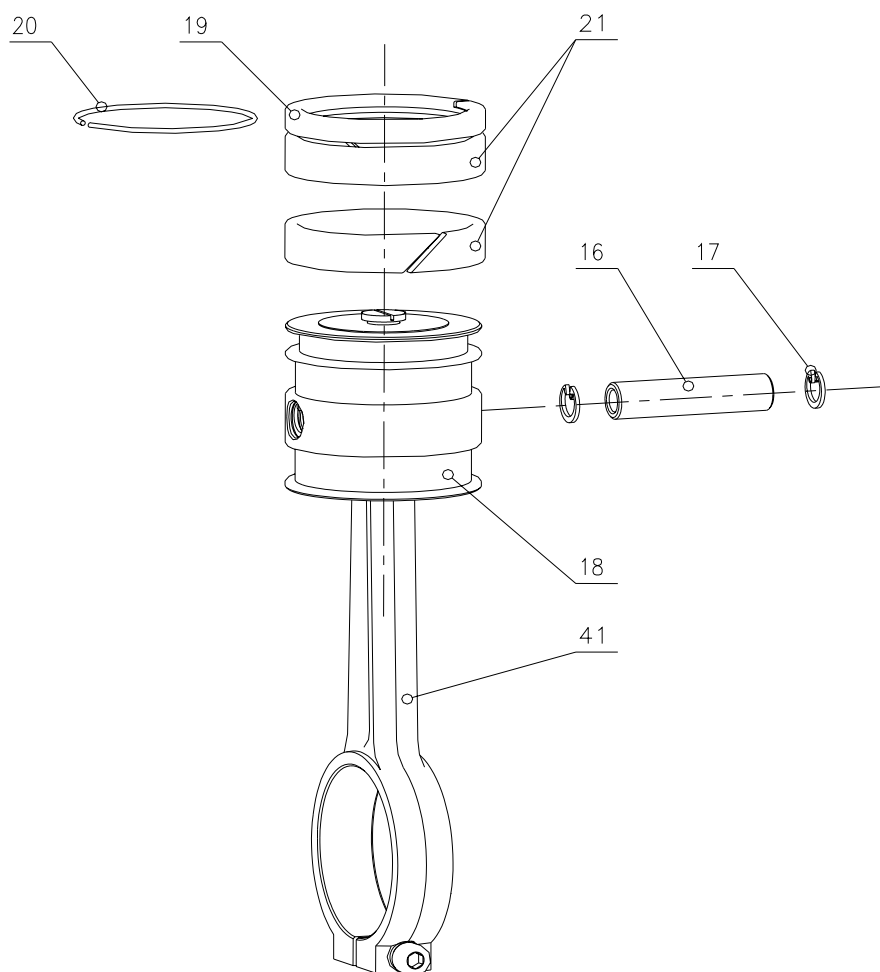
РУКОВОДСТВО ПО МОНТАЖУ, ОБСЛУЖИВАНИЮ И ТЕХНИЧЕСКОМУ УХОДУ
DK50 (Z, S), DK50-10 (Z, S)



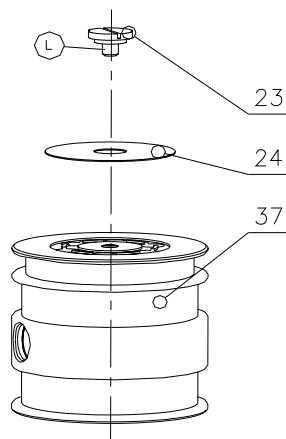
Ⓛ - клеть с LOCTITE 620

| | | |
|--------------|-------------------------|--------|
| 601011220-01 | АГРЕГАТ 1ВА-220.01 60Hz | Рис. А |
| 601011220 | АГРЕГАТ 1ВА-220 50Hz | |

РУКОВОДСТВО ПО МОНТАЖУ, ОБСЛУЖИВАНИЮ И ТЕХНИЧЕСКОМУ УХОДУ
DK50 (Z, S), DK50-10 (Z, S)



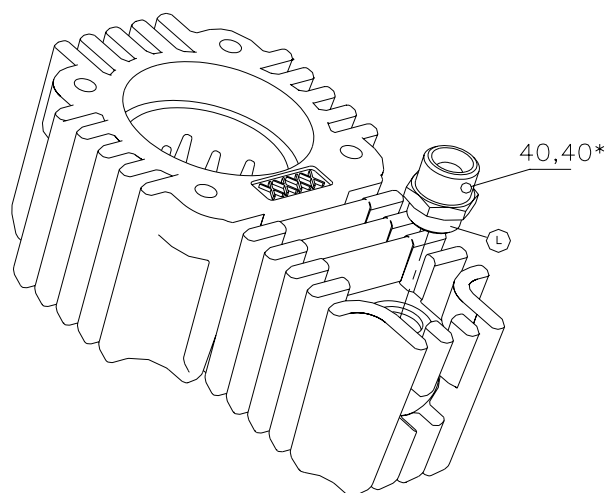
| | | |
|-----------|---------------------------|--------|
| 604021004 | ПОРШЕНЬ С ШАТУНОМ 4СА-004 | A / 13 |
|-----------|---------------------------|--------|



Ⓛ - клеить с LOCTITE 620

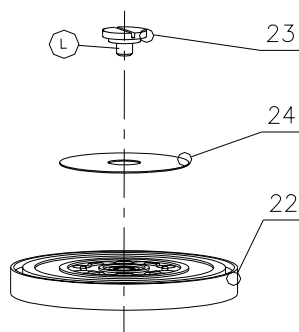
| | | |
|-----------|------------------------|--------|
| 604021037 | ПОРШЕНЬ КОМПЛ. 4СА-037 | A / 18 |
|-----------|------------------------|--------|

РУКОВОДСТВО ПО МОНТАЖУ, ОБСЛУЖИВАНИЮ И ТЕХНИЧЕСКОМУ УХОДУ
DK50 (Z, S), DK50-10 (Z, S)

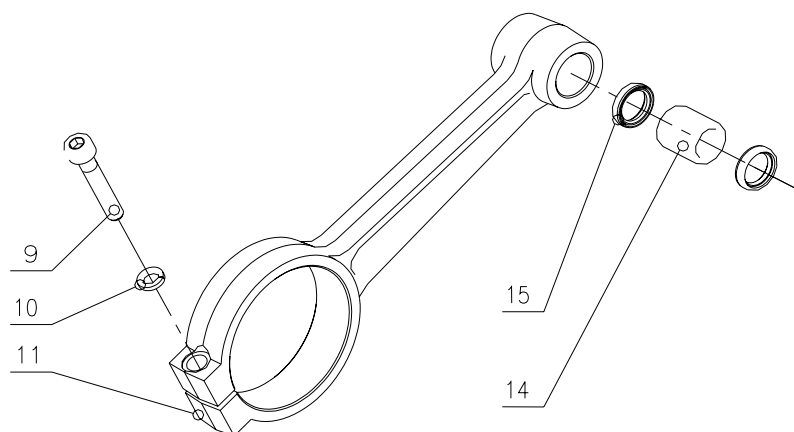


ПОЗ. 40* – ИЗМЕНЕНИЕ С З.Н. Е6600-07-02

| | | |
|-----------|--------------------------------|--------|
| 604021070 | ГОЛОВА ЦИЛИНДРА КОМПЛ. 4СА-070 | А / 26 |
|-----------|--------------------------------|--------|



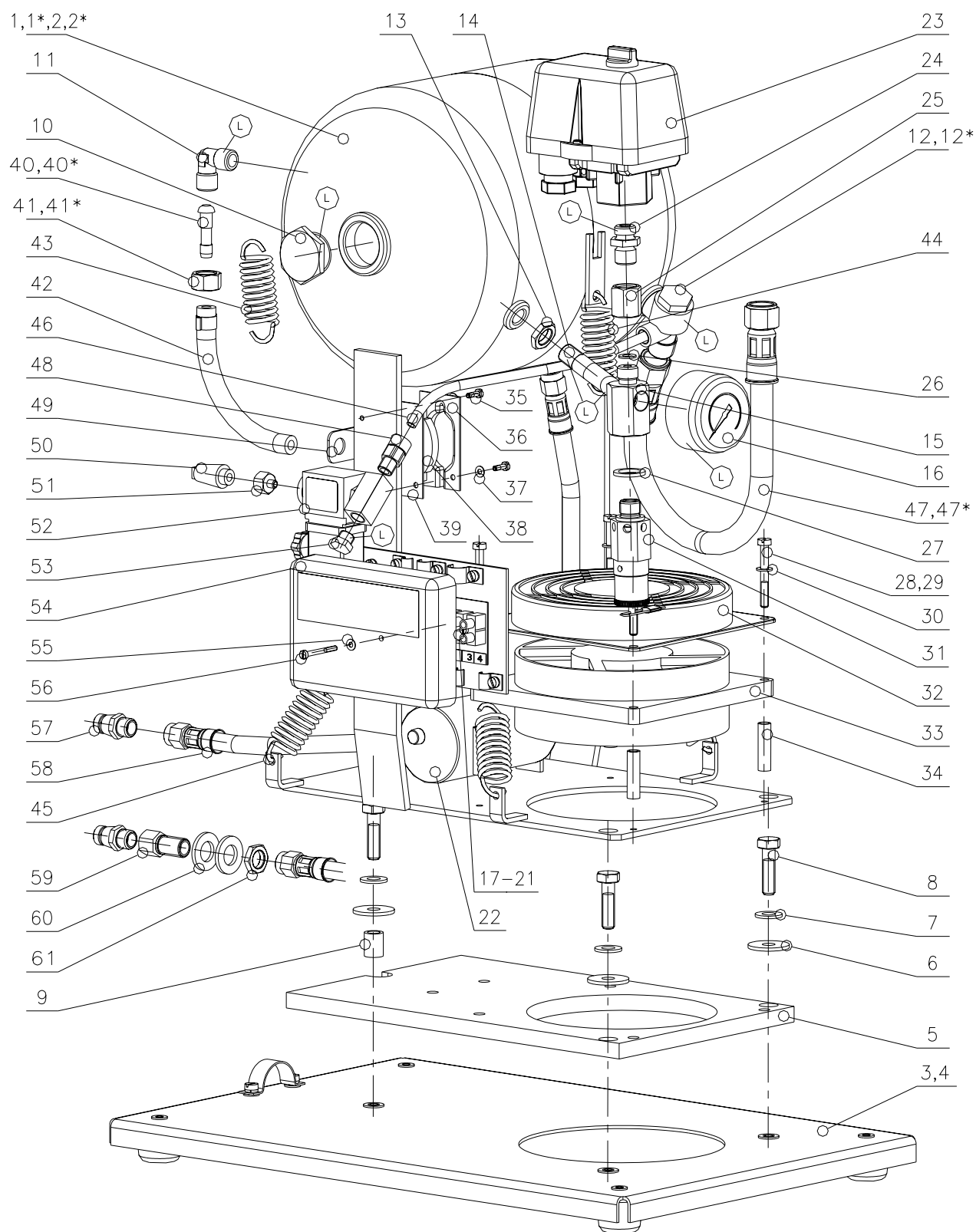
| | | |
|-----------|------------------------------|--------|
| 604021023 | ДОСКА КЛАПАНА КОМПЛ. 4СА-023 | А / 38 |
|-----------|------------------------------|--------|



Ⓛ - клеить с - ЛОСТИТЕ 620

| | | |
|-----------|-----------------------------|--------|
| 604031014 | ШАТУН С ПОДШИПНИКОМ 4ДА-014 | А / 41 |
|-----------|-----------------------------|--------|

РУКОВОДСТВО ПО МОНТАЖУ, ОБСЛУЖИВАНИЮ И ТЕХНИЧЕСКОМУ УХОДУ
DK50 (Z, S), DK50-10 (Z, S)

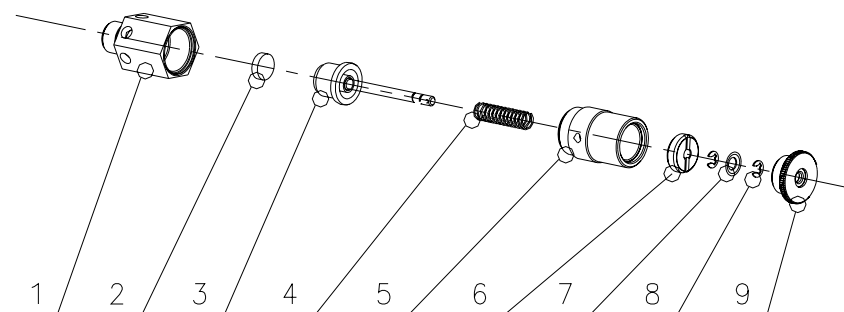


ПОЗ. 1*,2*,12*,47* – ИЗМЕНЕНИЕ С З.Н. E6600-07-02
ПОЗ. 40*,41* – ИЗМЕНЕНИЕ С З.Н. E2500-11-01

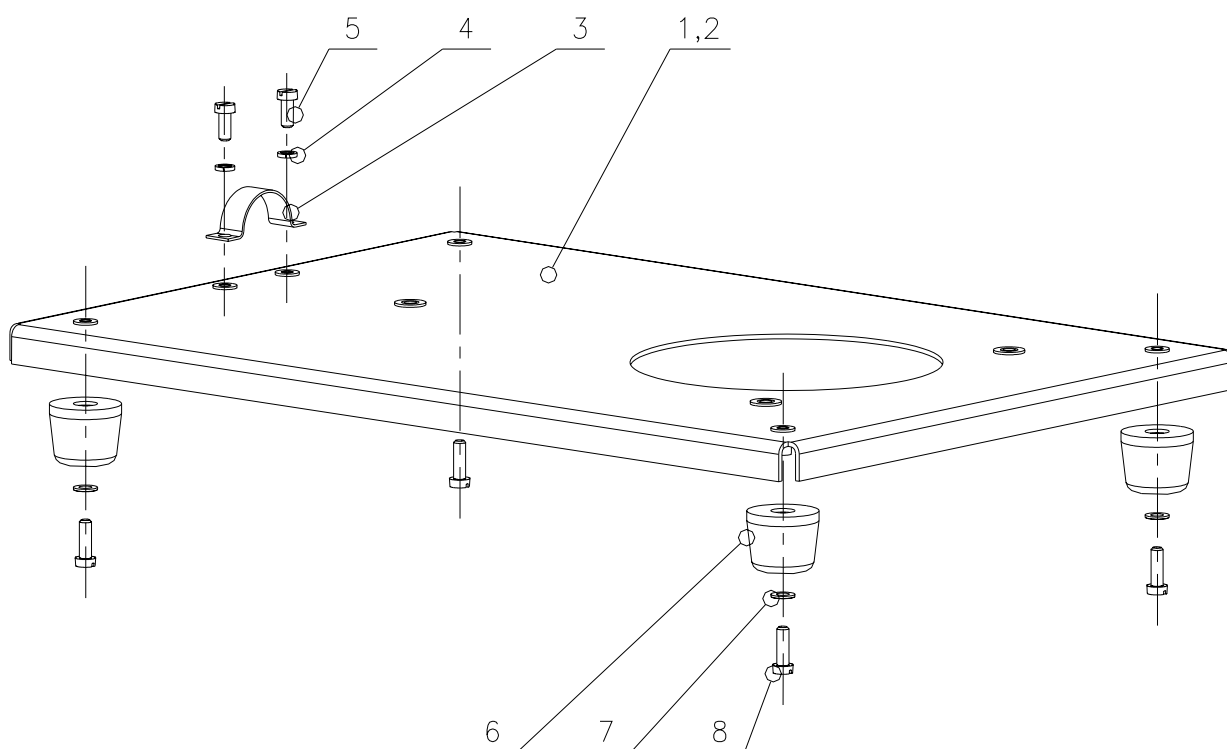
Ⓛ - клеить с LOCTITE 270

| | |
|---------|--------|
| РЕСИВЕР | Рис. В |
|---------|--------|

РУКОВОДСТВО ПО МОНТАЖУ, ОБСЛУЖИВАНИЮ И ТЕХНИЧЕСКОМУ УХОДУ
DK50 (Z, S), DK50-10 (Z, S)

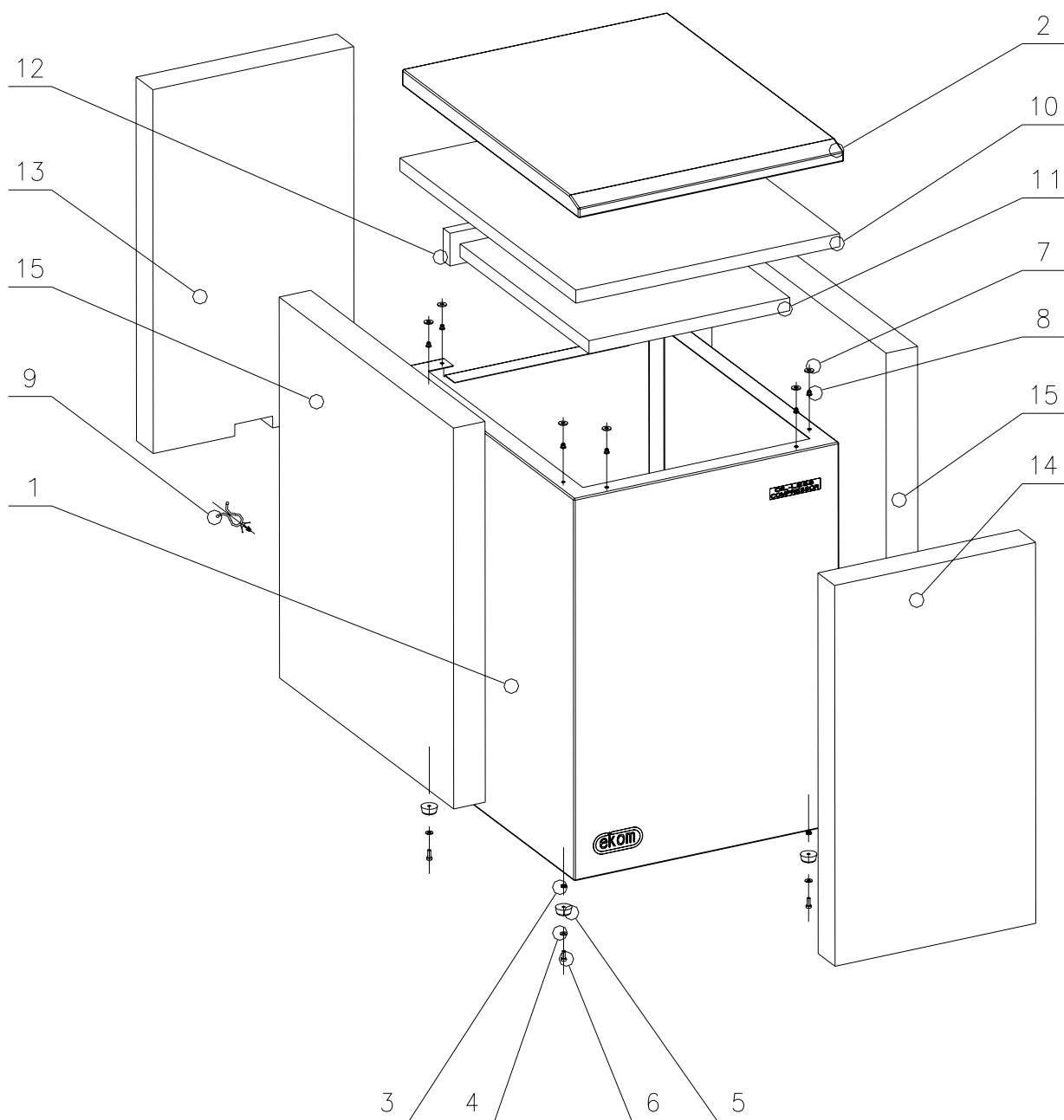


| | | |
|-----------|--|--------|
| 604011025 | ПРЕДОХРАНИТЕЛЬНЫЙ КЛАПАН 4ВА-025(В/31) | Рис. С |
|-----------|--|--------|



| | | |
|-----------|---|--------|
| 604011135 | ОСНОВНАЯ ДОСКА КОМПЛ. (10L) 4ВА-135 (В/4) | Рис. D |
| 604011144 | ОСНОВНАЯ ДОСКА КОМПЛ. (5L) 4ВА-144 (В/3) | |

РУКОВОДСТВО ПО МОНТАЖУ, ОБСЛУЖИВАНИЮ И ТЕХНИЧЕСКОМУ УХОДУ
DK50 (Z, S), DK50-10 (Z, S)



10–15 - клеть с VIPOKОНТАКТ 38N

| | | |
|-----------|-------------------|--------|
| 603011115 | ШКАФ(10L) 3ВА-115 | Рис. F |
| 603011014 | ШКАФ(5L) 3ВА-014 | Рис. E |

**РУКОВОДСТВО ПО МОНТАЖУ, ОБСЛУЖИВАНИЮ И ТЕХНИЧЕСКОМУ УХОДУ
DK50 (Z, S), DK50-10 (Z, S) ПИСОК ЗАПАСНЫХ ЧАСТЕЙ**

| | | | | | |
|------|-------------------------------|--------------|------|---------------------------------------|-----------|
| A | Агрегат 50 Hz 1BA-220 | 601011220 | B13 | Гайка M12x1 4KA-180 | 024000162 |
| | Агрегат 60 Hz 1BA-220.01 | 601011220-01 | B14 | Трубка выкл.Давления 4KA-765024000357 | |
| A1 | Двигатель 1LF7096-4AJ97-ZN50 | 035110008 | B15 | Надставка TS 4KA-642 | 024000101 |
| A3 | Шкаф кривошипа 1KA-794 | 050000012 | B16 | Манометр φ 50, 1/4" | 025400003 |
| A4 | Винт M8x20 | 041000053 | B17 | Электропанель 4KA-575 | 024000022 |
| A5 | Кривошип копл. 4CA-014.1 | 604021014-1 | B18 | Эл. Изол. Прокладка 4BA-153 | 604011153 |
| A6 | Кривошип копл. 4CA-014(60Hz) | 604021014 | B19 | Распредел.колодка CM1015 | 033100001 |
| A7 | Винт 4KB-123 (M6x30) | 041000086 | B20 | Распредел.колодка 6336-30 | 033100003 |
| A8 | Подшипник 6204 2RS | 021000001 | B21 | Предохранитель T10A/35 | 038100005 |
| A9 | Винт M5x30 | 041000036 | B22 | Конденсатор 30M / 450V | 031330003 |
| A10 | Прокладка гибкая 5 | 043000005 | B23 | Прессостат MDR 2/11 | 033520001 |
| A11 | Шатун 4KA-304 | 050000003 | B24 | Фитинг G 1/4" 4KA-308 | 024000072 |
| A12 | Цилиндр 2KA-791 | 050000014 | B25 | Гайка соединит 4KA-103 | 024000027 |
| A13 | Поршень с шатуном 4CA-004 | 604021004 | B26 | Уплотнение Cu 11x6 4KA-104 | 025900004 |
| A14 | Подшипник НК 1015 | 021000005 | B27 | Уплотнение Cu 20x14 4KA-078 | 025900003 |
| A15 | Кольцо G10x14x3 | 021000010 | B28 | Винт M5x40 | 041000016 |
| A16 | Цапфа поршня 4KA-007 | 024000004 | B29 | Винт M5x50 | 041000017 |
| A17 | Кольцо предохран. 10 | 049000005 | B30 | Прокладка гибкая 5 | 043000005 |
| A18 | Поршень компл. 4CA-037 | 604021037 | B31 | Предохран. Клапан 4BA-025 | 604011025 |
| A19 | Кольцо порш. 4KA-012 | 069000004 | B32 | Кожух Вентилятора | 062000009 |
| A20 | Кольцо гибкое 4KA-013 | 022000001 | B33 | Вентилятор Мезаксиал | 035300001 |
| A21 | Кольцо порш.напр.4KA-014 | 069000005 | B34 | Дистан. Трубка 4KA-086 | 024000019 |
| A22 | Гнездо мембраны 3KA-015 | 024000006 | B35 | Винт M3x10 | 041000005 |
| A23 | Винт мембраны 4KA-016.1 | 024000007 | B36 | Нажимная доска 4KA-122 | 062000019 |
| A24 | Мембрана 4KA-031.1 | 024000008 | B37 | Прокладка 3,2 | 043000015 |
| A25 | Кольцо 50x2 | 073000109 | B38 | Тепловый выкл. ТН 63 | 033510001 |
| A26 | Голова цил. Ком. 4CA-070 | 604021070 | B39 | Изоляц. Прокладка 4KA-178 | 062000020 |
| A27 | Винт M6x110 | 041000045 | B40 | Конус 6 4KB-062 | 024000122 |
| A28 | Прокладка гибкая 6 | 043000007 | B40* | Конус 6 4KA-544 | 024000091 |
| A29 | Пружина II. 4KA-019 | 022000010 | B41 | Гайка 4KB-063 | 024000118 |
| A33 | Крышка шкафа 2KA-793 | 050000013 | B41* | Гайка 4KA-132 | 024000026 |
| A34 | Резиновая вставка 4KB-136 | 062000058 | B42 | Шланг DN6-5000 | 072000003 |
| A35 | Фильтрац. Вставка 4KA-292 | 025000005 | B43 | Пружина 4KA-084.1 | 022000003 |
| A36 | Винт M4x12 | 041000020 | B44 | Пружина 4KA-332 | 022000006 |
| A37 | Поршень 3KA-597 | 024000033 | B45 | Пружина 4KA-085 | 022000004 |
| A38 | Доска клап. Компл 4CA-023 | 604021023 | B46 | Шланг nylon | 072000029 |
| A40 | Фитинг G3/8 M16 4KB-080 | 024000323 | B47 | Шланг DN8x300 G1/4" | 072000039 |
| A40* | Фитинг M16x1.5 4KA-145.2 | 024000035 | B47* | Шланг DN8x300 M14x1 | 072000039 |
| A41 | Шатун с подш. 4DA-014 | 604031014 | B48 | Муфта 6/4 G1/8 | 025400021 |
| A45 | Подвеска I 4KB-067 | 024000322 | B49 | Держатель 4KB-069 | 024000127 |
| A46 | Подвеска 4KB-061 | 024000128 | B50 | Демпфер 1/8" | 025400018 |
| A47 | Прокладка гибкая 5,3 | 043000002 | B51 | Фитинг 4KA-625 | 024000098 |
| A48 | Винт M6x30 | 041000081 | B52 | Соленоидный вентиль | 036100013 |
| | | | B53 | Пробка 1/8" | 025400029 |
| | | | B54 | Кожух Элект.4KA-127.1(31mm) | 062000003 |
| B | РЕСИВЕР | | | Кожух Электропанель (20mm) | 062000028 |
| B1 | Ресивер компл. 5L 2CA-041B | 026000007 | B55 | Прокладка гибкая 4 | 043000003 |
| B1* | Ресивер компл. 5L 2CA-041 | 026000011 | B56 | Винт M3x30 | 041000004 |
| B2 | Ресивер компл. 10L 2CA-078 | 026000012 | B57 | Водоспуск.клапан1/4 4KA-779 | 024000358 |
| B2* | Ресивер компл. 10L 2CA-019 | 026000005 | B58 | Шланг DN4 M12x1.5-800 | 072000012 |
| B3 | Основ.доска компл.(5L)4BA-144 | 604011144 | B59 | Винт водосп. Клапана. 4KA-781 | 024000213 |
| B4 | Основ. Доска (10L) 4BA-135 | 604011135 | B60 | Прокладка 13 | 043000012 |
| B5 | Прокладка ресивера 4KA-066 | 074000017 | B61 | Гайка 4KA-180.1 | 024000163 |
| B6 | Резиновая прокладка 4KA-217 | 074000018 | | | |
| B7 | Прокладка 8,4 | 043000009 | C | ПРЕДОХРАН.КЛАПАН | |
| B8 | Винт M8x30 | 041000026 | C1 | Гнездо предохран. Клап. 4KA-278 | 024000057 |
| B10 | Пробка ресив M30x1,5 4KA-953 | 024000247 | C2 | Уплот. Предохран. Клап. 4KA-285 | 074000021 |
| B11 | Фитинг 1/4" 4KB-066 | 024000361 | C3 | Поршень компл. 4CA-022 | 604021022 |
| B12 | Обратный клапан 4KA-735 | 024000359 | C4 | Пружина 4KA-282 | 022000007 |
| B12* | Обратный клапан 4BA-026 | 604011026 | | | |

РУКОВОДСТВО ПО МОНТАЖУ, ОБСЛУЖИВАНИЮ И ТЕХНИЧЕСКОМУ УХОДУ
 DK50 (Z, S), DK50-10 (Z, S) *ПИСОК ЗАПАСНЫХ ЧАСТЕЙ*

| | | |
|----|---------------------------|-----------|
| C5 | Тело клапана II. 4КА-281 | 024000058 |
| C6 | Установочный винт 4КА-283 | 024000061 |
| C8 | Кольцо предохран. ф 3,2 | 049000001 |
| C9 | Винт 4КА-284 | 024000059 |

| | | |
|----|------------------------------|-----------|
| D | ОСНОВНАЯ ДОСКА 5L | 604011144 |
| | ОСНОВНАЯ ДОСКА 10L | 604011134 |
| D1 | Ос.доска компл.(5L) 3ВА-017 | 603011017 |
| D2 | Ос.доска компл.(10L) 3ВА-164 | 603011164 |
| D3 | Прихватка | 023000196 |
| D4 | Прокладка гибкая 5 | 043000005 |
| D5 | Винт М5х12 | 041000009 |
| D6 | Резин. Упор СМ 2215 | 074000003 |
| D7 | Прокладка 5,3 | 043000002 |
| D8 | Винт М5х20 | 041000012 |

| | | |
|-----|-------------------------|-----------|
| E | ШКАФ (5L) 3ВА-014 | 603011014 |
| E1 | Кожух Шкафа 2КА-133 | 023000129 |
| E2 | Доска верняя 3КА-203 | 023000128 |
| E3 | Гайка М4 | 042000002 |
| E4 | Прокладка 4,3 | 043000019 |
| E5 | Резин. Упор СМ 4144 | 074000004 |
| E6 | Винт М4х12 | 041000007 |
| E7 | Прокладка 5,3 | 043000002 |
| E8 | Нит врывной 4х9.5х12 | 044000012 |
| E9 | Держатель пласт 656-111 | 033400013 |
| E10 | Изоляция 4КА-529 | 061000058 |
| E11 | Изоляция 4КА-137 | 061000057 |
| E12 | Изоляция 4КА-198 | 061000025 |
| E13 | Изоляция 4КА-135 | 061000019 |
| E14 | Изоляция 4КА-134 | 061000018 |
| E15 | Изоляция 4КА-136 | 061000056 |

| | | |
|-----|-------------------------|-----------|
| F | ШКАФ (10L) 3ВА-115 | 603011115 |
| F1 | Кожух Шкафа 2КА-343 | 023000130 |
| F2 | Доска верняя 3КА-344 | 023000131 |
| F3 | Гайка М4 | 042000002 |
| F4 | Прокладка 4,3 | 043000019 |
| F5 | Резин. Упор СМ 4144 | 074000004 |
| F6 | Винт М4х12 | 041000007 |
| F7 | Прокладка 5,3 | 043000002 |
| F8 | Нит врывной 4х9.5х12 | 044000012 |
| F9 | Держатель пласт 656-111 | 033400013 |
| F10 | Изоляция 4КА-537 | 061000061 |
| F11 | Изоляция 4КА-535 | 061000060 |
| F12 | Изоляция 4КА-536 | 061000045 |
| F13 | Изоляция 4КА-533 | 061000038 |
| F14 | Изоляция 4КА-532 | 061000037 |
| F15 | Изоляция 4КА-534 | 061000059 |